



**Извещатели пожарные
дымовые опико – электронные
взрывозащищенные
ИП212-44Ex V1 «ДИП-44Ex V1»**

**Руководство по эксплуатации
Шм2.402.025 РЭ
Подробнее:**



ОГЛАВЛЕНИЕ

1 ОПИСАНИЕ И РАБОТА ИЗВЕЩАТЕЛЯ.....	3
1.1 Назначение.....	3
1.2 Характеристики.....	4
1.3 Устройство и работа.....	5
2 КОМПЛЕКТНОСТЬ.....	6
3 ИСПОЛЬЗОВАНИЕ ПО НАЗНАЧЕНИЮ.....	6
3.1 Эксплуатационные ограничения.....	6
3.2 Меры безопасности.....	7
3.3 Объем и последовательность внешнего осмотра.....	7
3.4 Проверка работоспособности.....	7
3.5 Указания об установке и монтаже извещателей.....	8
3.6 Использование извещателей.....	8
3.7 Обеспечение взрывозащищенности.....	9
3.8 Обеспечение взрывозащищенности при монтаже и эксплуатации.....	9
4 ТЕХНИЧЕСКОЕ ОБСЛУЖИВАНИЕ.....	10
5 ХРАНЕНИЕ.....	10
6 ТРАНСПОРТИРОВАНИЕ.....	11
7 РЕСУРСЫ, СРОКИ СЛУЖБЫ И ХРАНЕНИЯ, ГАРАНТИИ ИЗГОТОВИТЕЛЯ.....	11
7.1 Ресурсы, сроки службы и хранения.....	11
7.2 Гарантии изготовителя.....	11
8 СВЕДЕНИЯ ОБ УТИЛИЗАЦИИ.....	12
9 СВИДЕТЕЛЬСТВО ОБ УПАКОВЫВАНИИ.....	12
10 СВЕДЕНИЯ О ПРИЕМКЕ.....	12

Настоящее Руководство по эксплуатации представляет объединенный документ, содержащий сведения о конструкции, принципе действия и характеристиках извещателей пожарных дымовых оптико-электронных взрывозащищенных типа ИП212-44Ex V1 «ДИП-44Ex V1» (далее по тексту – извещатели).

Извещатели соответствуют требованиям ГОСТ 12.2.007.0-75, ГОСТ Р 53325, ГОСТ 31610.0-2014 (IEC 60079-0:2011), ГОСТ 31610.11-2014 (IEC 60079-11:2011).

Извещатель имеет сертификат соответствия №ЕАЭС RU С- RU.BH02.B.00776/22 (серия RU №0337072) и №ЕАЭС RU С- RU.ПБ68.B.01104/22 (серия RU №0394016) Соответствует требованиям «Технического регламента Евразийского экономического союза «О требованиях и средствах обеспечения пожарной безопасности и пожаротушения» (ТР ЕАЭС 043/2017) зарегистрированный в Госреестре со сроком действия пять лет (до 21.03.2027г.).

Примечание - В соответствии с «Порядком проведения сертификации продукции в РФ» для продукции, реализуемой изготовителем в течение срока действия сертификатов, они действительны при поставке, монтаже, эксплуатации и т.п. в течение срока службы изделия, указанного в Руководстве по эксплуатации на изделие.

1 ОПИСАНИЕ И РАБОТА ИЗВЕЩАТЕЛЯ

1.1 Назначение

1.1.1 Извещатели взрывозащищенные ИП212-44Ex V1 «ДИП-44Ex V1» служат для обнаружения критического задымления как признака пожара и предназначен для применения в системах пожарной сигнализации взрывоопасных объектов.

1.1.2 Извещатели относятся к точечным, восстанавливаемым (многократного действия) активным (токопотребляющим) дымовым оптико-электронным взрывозащищенным пожарным извещателям.

1.1.3 Принцип действия извещателей основан на регистрации отраженного от частиц дыма оптического (инфракрасного) излучения.

1.1.4 Извещатели рассчитаны на непрерывную круглосуточную работу и применяются в закрытых помещениях жилых и производственных зданий и сооружений. При установке извещателя вне взрывоопасных зон, он может работать практически с любыми приемно-контрольными приборами.

1.1.5 Извещатель предназначен для установки во взрывоопасных зонах класса 0 и ниже по ГОСТ 31610.0-2014 (IEC 60079-0:2011), ГОСТ 31610.11-2014 (IEC 60079-11:2011) и подключается в искробезопасные шлейфы сигнализации приборов, искробезопасные электрические цепи которых имеют параметры, позволяющие подключение данного извещателя.

1.1.6 По защищенности от воздействия окружающей среды извещатели соответствуют исполнению по ГОСТ РВ 20.57.306 (пункт 5.15), ГОСТ РВ 20.57.416 (п. 5.32), ГОСТ РВ 20.39.304.

1.1.7 По стойкости к механическим воздействиям извещатели соответствуют виброустойчивому исполнению по ГОСТ 12997.

1.1.8 Извещатель ИП212-44Ex V1 «ДИП-44Ex V1» имеет маркировку взрывозащиты «0Ex ia IIC T6 Ga» и параметры искробезопасности: «Li: 1 мкГн, Ci: 1000 пФ, Ui: 28 В, Ii: 14 мА, Pi: 0,4 Вт» по ГОСТ 31610.0-2014 (IEC 60079-0:2011), ГОСТ 31610.11-2014 (IEC 60079-11:2011).

1.1.10 Пример записи извещателя при его заказе:
«Извещатель пожарный взрывозащищенный ИП212-44Ex V1 «ДИП-44Ex V1» ТУ26.30.50-001-40089808-2020»

1.2 Характеристики

1.2.1 Чувствительность извещателей соответствует задымленности среды с оптической плотностью, дБ/м	от 0,05 до 0,2
1.2.2 Инерционность срабатывания извещателей от встроенного устройства проверки, с, не более	5
1.2.3 Напряжение питания (от источника постоянного тока), Вт.....	9 до 28
1.2.4 Ток, потребляемый извещателями взрывозащищенными ИП212-44Ex V1 в дежурном режиме при максимальном напряжении питания 28В, мА, не более.....	14
1.2.5 Ток, потребляемый при питании извещателей напряжением обратной полярности 36 В, мкА, не более.....	2
1.2.6 Максимально допустимая длительность перерывов (переполюсовки) напряжения питания, мс.....	100
1.2.7 Минимальная скважность повторения перерывов (переполюсовки) напряжения питания	4
1.2.8 Внутреннее сопротивление извещателя ИП212-44Ex V1 в сработавшем состоянии при токе 20 мА, Ом, не более.....	500
1.2.9 Максимально допустимый ток извещателей ИП212-44Ex V1 в сработавшем состоянии, мА	50
1.2.10 Минимально допустимый ток удержания сработавшего состояния для взрывозащищенных извещателей ИП212-44Ex V1, мА.....	2
1.2.11 Длительность перерыва (переполюсовки) напряжения питания, обеспечивающая сброс сработавшего состояния, с, не менее.....	2
1.2.12 Сопrotивление изоляции между выходными цепями оптореле и цепями питания, кОм, не менее	500
1.2.13 Габаритные размеры извещателей мм, не более	∅ 100×50
1.2.14 Масса извещателей, кг, не более	0,2
1.2.15 Диапазон рабочих температур извещателей, °С	от - 30 до +60
1.2.16 Максимально допустимая относительная влажность при температуре +40°С, %	98
1.2.17 Максимально допустимая освещенность в месте установки извещателя, лк	12 000
1.2.18 Максимально допустимая частота вибрации при ускорении 0,5g , Гц	150
1.2.19 Степень жесткости по устойчивости к воздействию электромагнитных помех	четвертая
1.2.20 Степень защиты оболочки от проникновения внутрь твердых тел в соответствии с ГОСТ 14254	IP41
1.2.21 Максимально-допустимая защищаемая площадь одним извещателем в соответствии с СП 484.1311500.2020, м ²	85
1.2.22 Средняя наработка на отказ, ч	60 000
1.2.23 Средний срок службы, лет, не менее	10

1.3 Устройство и работа

1.3.1 Структурная схема ИП212-44Ex V1 приведена на рисунке 1.

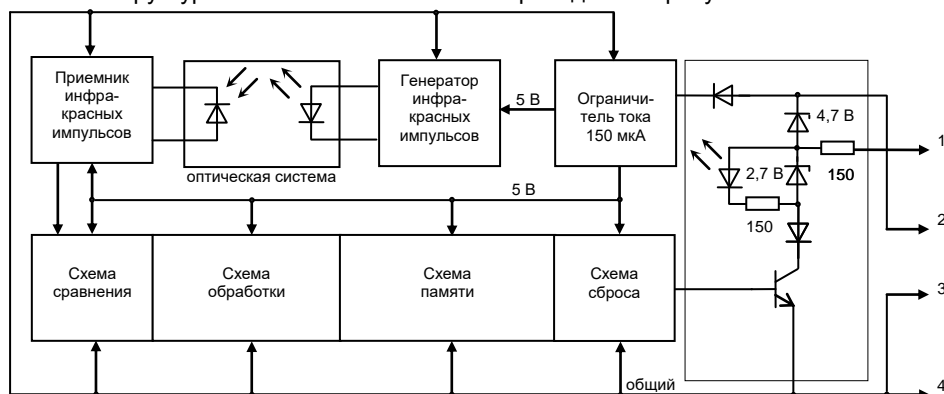


Рисунок 1 – Структурная схема извещателя ИП212-44Ex V1

1.3.2 Принцип действия извещателей взрывозащищенных ИП212-44Ex V1 основан на контроле оптической плотности окружающей среды путем сравнения с пороговым значением амплитуды отраженных от частиц дыма импульсов инфракрасного излучения, которые формируются схемой самого извещателя. Контроль оптической плотности среды осуществляется с периодичностью примерно 1с импульсами длительностью от 40 до 60 мкс. Контроль превышения порога срабатывания производится в интервале не менее 20 мкс в конце проверочного импульса, что позволяет исключить самосрабатывание извещателей при воздействии высокочастотных электромагнитных полей. Устойчивость работы извещателей при воздействии помех промышленной частоты и фоновой освещенности от искусственных источников света достигается применением во входном усилителе низкочастотного фильтра. В качестве защиты от нерегулярных импульсных помех (электростатических разрядов и пр.) используется принцип принятия решения о наличии дыма по превышению порога срабатывания подряд в четырех тактах.

1.3.3 Конструкция извещателей ИП212-44Ex V1 показана на рисунке 2.

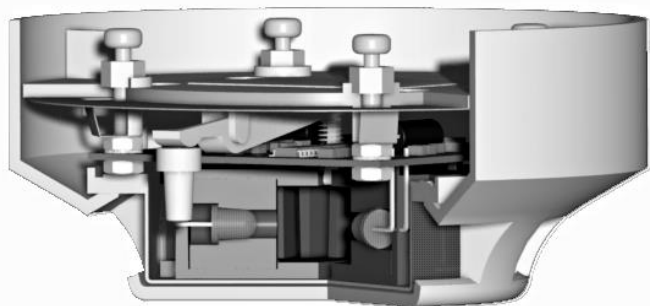


Рисунок 2 – Конструкция извещателей ИП212-44Ex V1

1.3.4 Оптическая система извещателей представляет собой оригинальную конструкцию с горизонтальной протяжкой дыма и специально разработанными фотоэлектрическими элементами – высокоинтенсивным узконаправленным инфракрасным светодиодом и сверхчувствительным маломощным фотодиодом. Для проверки работоспособности извещателей в чувствительную зону оптической системы со стороны основания, путем нажатия кнопки на лицевой стороне, вводится подпружиненный рычаг. Сетка, закрывающая оптическую систему, наряду с защитой от проникновения в чувствительную зону насекомых выполняет роль электрического экрана, соединенного с общим проводом схемы извещателей. Штатная розетка извещателей имеет съемную монтажную крышку, обеспечивающую защиту контактных соединений, платы и оптической системы от протечек воды.

2 КОМПЛЕКТНОСТЬ

2.1 Комплект поставки извещателя взрывозащищенного ИП212-44Ex V1 приведен в таблице 1.

Таблица 1 – Комплектность извещателя ИП212-44Ex V1.

Обозначение	Наименование	Кол	Примеч.
Шм2.402.025	Извещатель пожарный взрывозащищенный ИП212-44Ex V1 «ДИП-44Ex V1»	1	
Шм6.940.001	Розетка	1	
Шм4.075.030	Комплект монтажных частей: Шуруп 4x30 DIN 7996 Дюбель 6x30	1 2 2	
Шм2.402.025 РЭ	Руководство по эксплуатации	1	
Шм4.170.029	Упаковка	1/25	

2.2 Основной вид упаковки при поставке извещателей взрывозащищенных ИП212-44Ex V1 – по 25 штук в картонной коробке. Дополнительный вид упаковки – по 5 штук в картонной коробке.

2.3. По заявке потребителей извещатели могут поставляться в любом количестве. При заказе извещателей в количестве не кратном пяти остаток упаковывается в подборную тару.

3 ИСПОЛЬЗОВАНИЕ ПО НАЗНАЧЕНИЮ

3.1 Эксплуатационные ограничения

Максимально допустимая температура в месте размещения извещателей при эксплуатации, °С60
 Минимально допустимая температура в месте размещения извещателей при эксплуатации, °С-30
 Максимально допустимое напряжение питания, В..... 36
 Максимально допустимый ток, протекающий через извещатель в режиме срабатывания, мА50

3.2 Меры безопасности

3.2.1 Извещатели не являются источником опасности ни для людей, ни для защищаемых материальных ценностей (в том числе и в аварийных ситуациях).

3.2.2 Конструкция и схемные решения извещателя обеспечивают его пожарную безопасность при эксплуатации (в том числе и в аварийных режимах работы).

3.2.3 Извещатели по способу защиты человека от поражения электрическим током удовлетворяют требованиям III класса согласно ГОСТ 12.2.007.0-75.

3.2.4 В извещателях отсутствуют опасные для жизни человека напряжения, но при ремонте, проверке, монтаже и эксплуатации необходимо выполнять меры безопасности в соответствии с «Правилами технической эксплуатации электроустановок потребителей и Правилами техники безопасности при эксплуатации электроустановок потребителей».

3.2.5 При установке или снятии извещателей необходимо соблюдать правила работ на высоте.

3.3 Объем и последовательность внешнего осмотра

3.3.1 После получения извещателей вскрыть упаковку, проверить комплектность по таблице 1 для извещателей взрывозащищенных ИП212-44Ex V1.

3.3.2 Провести внешний осмотр, убедиться в отсутствии видимых механических повреждений.

ВНИМАНИЕ : Если перед вскрытием упаковки извещатели находились в условиях отрицательных температур, то необходимо выдержать их при комнатной температуре не менее четырех часов.

3.4 Проверка работоспособности

3.4.1 Проверку работоспособности извещателей рекомендуется проводить совместно с приемно-контрольным прибором, с которым предполагается их дальнейшее использование. При этом схема подключения должна соответствовать приведенной в эксплуатационной документации на прибор или извещатели.

3.4.2 При необходимости приемно-контрольный прибор при проверке можно заменить на источник постоянного тока. В этом случае подключение извещателя взрывозащищенного ИП212-44Ex V1 необходимо производить через резистор, обеспечивающий ограничение протекающего в цепи питания (и соответственно через выходной каскад) тока на уровне не более 50 мА и не менее 5 мА. Плюс источника питания подать на контакт «2», а минус – на контакт «3» или «4», напряжение питания от 9 до 36 В.

ВНИМАНИЕ: Запрещается подключать извещатель взрывозащищенный ИП212-44Ex V1 к источнику питания без токоограничительного резистора, так как при срабатывании извещателя это может вызвать неисправность выходного ключа.

3.4.3 Проверку срабатывания производить путем нажатия кнопки извещателя на время не менее 5 с. Критерием перехода извещателя в сработавшее состояние считать включение его оптического индикатора и фиксацию сигнала «Пожар» приемно-контрольным прибором.

3.4.4 Сброс сработавшего состояния производить путем снятия с извещателя напряжения питания на время не менее 2 с.

3.5 Указания об установке и монтаже извещателей

3.5.1 При проектировании размещения извещателей необходимо руководствоваться СП 484.1311500.2020 «Системы противопожарной защиты. Системы пожарной сигнализации и автоматизация систем противопожарной защиты. Нормы и правила проектирования».

3.5.2 При прочих равных условиях для размещения извещателей необходимо выбирать место установки, в котором обеспечиваются:

- исключение возможности попадания на корпус и затекания со стороны розетки воды;

- минимальные вибрации строительных конструкций;

- минимальная освещенность;

- максимальное удаление от источников электромагнитных помех и инфракрасного излучения (тепловых приборов);

- максимальное удобство для установки, проверки и снятия извещателя.

3.5.3 Извещатель подключается к шлейфу с помощью розетки, в которую он вставляется. Розетка закрепляется в месте установки извещателя.

3.5.4 Перед установкой штатной розетки, используя комплект монтажных частей, на ее контакты «2», «3» и «4» с помощью винтов и гаек установить шайбы для закрепления проводов шлейфа..

3.5.5 Под одну шайбу к розетке возможно подсоединить не более двух проводов с сечением жилы каждого из них от 0,2 до 1,5 мм².

3.5.6 При закреплении розетки в месте установки извещателя необходимо учитывать, в какую сторону должен быть обращен оптический индикатор, ориентировку которого можно проводить по контактам «1» и «2» розетки.

3.5.7 Для подвода открытой проводки, подсоединяемой к извещателю, необходимо отсоединить от корпуса розетки монтажную крышку, в которой удалить утонченную часть стенки. После этого закрепить монтажную крышку на корпусе розетки. Для подвода скрытой проводки необходимо удалить утонченную часть стенки. После этого закрепить монтажную крышку на корпусе розетки.

Для подвода скрытой проводки необходимо удалить утонченную часть в центре монтажной крышки, не отделяя ее от розетки. Удаление утонченной части в центре монтажной крышки производится путем резкого нажатия со стороны обнижения тупым штырем (например, крестообразной отверткой) с опорой тыльной стороны розетки на ровную поверхность с отверстием.

3.6 Использование извещателей

3.6.1 Извещатели взрывозащищенные ИП212-44Ex V1 со штатной розеткой могут использоваться в двухпроводных шлейфах сигнализации практически всех отечественных приборов.

На рисунке 4 приведена схема включения извещателей взрывозащищенных ИП212-44Ex V1 в шлейфы ППКОП. Сигнал «Пожар» формируется при срабатывании одного извещателя.

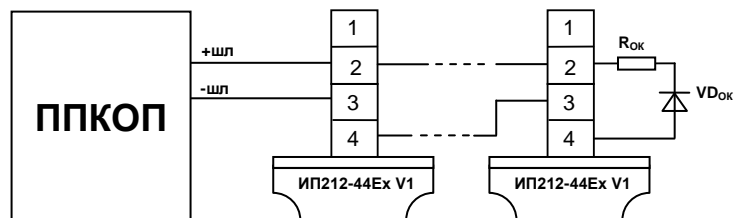


Рисунок 4

3.7 Обеспечение взрывозащищенности

3.7.1 Извещатель имеет вид взрывозащиты – «Искробезопасная электрическая цепь i» и соответствует требованиям ГОСТ 31610.0-2014 (IEC 60079-0:2011) и ГОСТ 31610.11-2014 (IEC 60079-11:2011). Маркировка взрывозащиты «0Ex ia IIC T6 Ga».

3.7.2 Взрывозащищенность извещателя обеспечивается его обязательным включением только в искробезопасные цепи – шлейфы сигнализации взрывозащищенных приемноконтрольных приборов с видом взрывозащиты «Искробезопасная электрическая цепь «i»».

3.7.3 В соответствии с ГОСТ 31610.0-2014 (IEC 60079-0:2011) и ГОСТ 31610.11-2014 (IEC 60079-11:2011) взрывозащищенность извещателя обеспечивается применением специальных конструктивных мер:

- ограничением внутренних емкости и индуктивности;
- ограничением максимального напряжения на внутренних емкостях;
- обеспечение необходимых электрических зазоров и путей утечки;
- элементы электрической схемы покрыты лаком и недоступны потребителю.

3.8 Обеспечение взрывобезопасности при монтаже и эксплуатации

3.8.1 При монтаже и эксплуатации извещателя должны соблюдаться требования следующих нормативных документов: ГОСТ 31610.0-2014 (IEC 60079-0:2011), ГОСТ 31610.11-2014 (IEC 60079-11:2011).; гл. 7.3. ПУЭ; ПТЭЭП; ПОТ Р М-016- 2001 (РД 153-34.0-03.150-00); настоящего руководства.

3.8.2 Перед монтажом извещатель должен быть осмотрен на отсутствие механических повреждений корпуса и наличие маркировки взрывозащиты.

3.8.3 В целях сохранения взрывозащищенности извещатель не подлежит ремонту у потребителя.

4 ТЕХНИЧЕСКОЕ ОБСЛУЖИВАНИЕ

4.1 При эксплуатации извещателей необходимо руководствоваться «Системы и комплексы охранной, пожарной и охранно-пожарной сигнализации. Правила производства и приемки работ» РД 78.145-93 и требованиями настоящего Руководства по эксплуатации.

4.2 Техническое обслуживание в процессе эксплуатации состоит из очистки узлов извещателя и проверки работоспособности.

4.3 Проверка работоспособности в составе системы пожарной сигнализации проводится не реже одного раза в шесть месяцев, а также:

- после проведения ремонтно-строительных работ в помещении, где установлены извещатели;
- после ремонта приемно-контрольного прибора или восстановительных работ со шлейфами сигнализации.

4.4 Очистку узлов извещателя необходимо производить в следующей последовательности:

- отсоединить извещатель от розетки.
- очистить сетку извещателя от грязи и пыли с помощью пылесоса (отсосом воздуха) в течение одной минуты.

- контакты извещателя и розетки протереть бязью, пропитанной спиртом по ГОСТ 18300.

4.5 При сильном загрязнении сетки, например после ремонта помещения, нарушения сроков осмотра или высокой запыленности воздуха, а также в случаях, если после очистки сетки пылесосом появляются ложные срабатывания извещателя, необходимо-извещатель разобрать, открутив два винта со стороны основания;

- открутить четыре гайки и снять сетку с оптической системы;
- снять верхнюю крышку оптической системы;
- продуть оптическую систему извещателя и сетку изнутри сжатым воздухом;
- собрать извещатель.

При разборке и сборке извещателя следует соблюдать аккуратность при работе с винтами и гайками во избежании срыва шлицов и резьбы в пластмассе корпуса.

Примечание - Нормы расхода материалов для протирки контактов определяются руководством организации, использующей извещатели взрывозащищенные ИП212-44Ex V1, в зависимости от условий эксплуатации, обслуживания и наличия материалов.

4.6 Послегарантийный ремонт извещателей рекомендуется проводить на предприятии-изготовителе или организациях, имеющих техническую базу по проведению работ по контролю и регулировке основного параметра – чувствительности.

5 ХРАНЕНИЕ

5.1 Хранение извещателей в упаковке изготовителя должно производиться в закрытых вентилируемых складах в соответствии с условиями 2 по ГОСТ 15150.

5.2 Складирование извещателей в упаковке изготовителя должно быть в виде штабелей высотой не более 25 упаковок.

5.3 Хранение распакованных извещателей должно производиться в закрытых чистых коробках с целью защиты от проникновения пыли и грязи в оптическую систему.

6 ТРАНСПОРТИРОВАНИЕ

6.1 Транспортирование извещателей в упаковке предприятия-изготовителя может быть произведено всеми видами закрытого и открытого транспорта при соблюдении следующих условий :

- перевозка извещателей воздушным транспортом должна производиться в герметичных отсеках;
- перевозка извещателей по железной дороге должна производиться в закрытых чистых вагонах;
- при перевозке открытым транспортом коробки с извещателями должны быть накрыты водонепроницаемым материалом;
- при перевозке водным транспортом коробки с извещателями должны быть размещены в трюме.

6.2 Значения климатических и механических воздействий при транспортировании должны быть :

- температура от минус 50 до плюс 50 °С;
- относительная влажность не более 98% при температуре плюс 35 °С;
- воздействие синусоидальной вибрации частотой (10-150) Гц, ускорением 0,5 g, действующей в направлении, обозначенном на таре манипуляционном знаком «Верх, не кантовать».

6.3 Расстановка и крепление в транспортных средствах коробок с извещателями должны обеспечивать их устойчивое положение, исключать возможность смещения и удары друг о друга, а также о стенки транспортных средств.

6.4 Указания предупредительной маркировки должны выполняться на всех этапах по пути от грузоотправителя до грузополучателя.

7 РЕСУРСЫ, СРОКИ СЛУЖБЫ И ХРАНЕНИЯ, ГАРАНТИИ ИЗГОТОВИТЕЛЯ

7.1 Ресурсы, сроки службы и хранения

7.1.1 Нарботка извещателей на отказ составляет 60 000 ч в течение срока службы 10 лет.

7.1.2 Указанная наработка и сроки службы действительны при соблюдении потребителем требований действующей эксплуатационной документации.

7.2 Гарантии изготовителя

7.2.1 Гарантийный срок эксплуатации установлен в течение 36 месяцев со дня приемки отделом технического контроля.

7.2.2 Безвозмездный ремонт или замена извещателей в течение гарантийного срока эксплуатации производится предприятием-изготовителем при условии соблюдения потребителем правил эксплуатации, транспортирования и хранения. В случае устранения неисправностей в извещателе по рекламации гарантийный срок эксплуатации продлевается на время, в течение которого извещатель не использовался из-за обнаруженных неисправностей.

7.2.3 В случае отказа в работе извещателя или неисправности его в период действия гарантийных обязательств, а также обнаружения некомплектности при его первичной приемке, потребитель должен направить в адрес предприятия-изготовителя :

**249037, Российская Федерация,
Калужская обл., г.Обнинск,
Улица Лесная, д.13, офис 1,
ООО ПТК «ИВС»
Отдел продаж: 8-910-524-70-70
Тех.поддержка: 8-910-524-77-00**

заявку на ремонт (замену) извещателя с указанием адреса и сообщить свой номер телефона или направить отказавший извещатель.

8 СВЕДЕНИЯ ОБ УТИЛИЗАЦИИ

8.1 Извещатели не представляют опасность для жизни, здоровья людей и окружающей среды после окончания срока службы, утилизация его производится без принятия специальных мер защиты окружающей среды.

9 СВИДЕТЕЛЬСТВО ОБ УПАКОВЫВАНИИ

Извещатели взрывозащищенные ИП212-44Ex V1 «ДИП-44Ex V1» в количестве шт. упакованы ООО ПТК «ИВС» согласно требованиям, предусмотренным в действующей технической документации.

Нач. ОТК
(должность)

(личная подпись)

Ирошникова Н.Б.
(расшифровка подписи)

(год, месяц)

10 СВЕДЕНИЯ О ПРИЕМКЕ ИЗВЕЩАТЕЛЕЙ

10.1 «Свидетельство о приемке» оформляется отдельно на каждый извещатель с указанием варианта комплекта поставки.

10.2 Оформленные «Свидетельства о приемке» упаковываются в одну коробку с извещателями и в дальнейшем могут быть частично изъяты при розничной продаже изделий.

10.3 Гарантийный срок эксплуатации извещателей отсчитывается с даты выпуска, указанной в «Свидетельстве о приемке».